

**LEGENDA: DETECCÃO E ALARME**

Ø	INSTRUMENTOS PARA VERIFICAÇÃO DE NÍVEL (NIVELADOR) (NIVEL) MÓD. 02 300-03 MONTADO SOBRE C-3/4"
Ø	C-4/4" COM PLACA DESA (QUANDO NÃO INDICADA)
Ø	ACONDIÇÃO MANUAL DE ALARME TIPO 14 112-72 COM INSCRIÇÃO "ABRIR O VÉRTICE" À FRENTE DO BOTÃO MONTADO SOBRE C-3/4" (Ø 4x20x1,50mm)
Ø	ACONDIÇÃO MANUAL DE ALARME TIPO 14 112-72 COM INSCRIÇÃO "ABRIR O VÉRTICE" À FRENTE DO BOTÃO MONTADO SOBRE C-3/4" (Ø 4x20x1,50mm) COM INTERRUPTOR LIGADO VISUAL
Ø	CENTRAL DE ALARME - VER ESPECIFICAÇÃO NO PROJETO DE DETECCÃO AUTOMÁTICA
Ø	ELETRÓDUTO NO TETO
Ø	ELETRÓDUTO NO PISO

**NOTAS:**  
 (\*) - DE ACORDO COM O MODELO DO FABRICANTE DO PRODUTO

1.1- TUBULAÇÃO DE DETECCÃO NÃO COTADA, 45/4". A TUBULAÇÃO DEBEM SER DE FERRO GALVANIZADO EM LAJE E PARTE DE BAIXA SER DE PVC 60mm e A APARENTE DEVERÁ SER DE FERRO GALVANIZADO EM LAJE E PARTE DE BAIXA SER DE PVC 60mm. A TUBULAÇÃO DEBEM SER DE FERRO GALVANIZADO EM LAJE E PARTE DE BAIXA SER DE PVC 60mm. A TUBULAÇÃO DEBEM SER DE FERRO GALVANIZADO EM LAJE E PARTE DE BAIXA SER DE PVC 60mm. A TUBULAÇÃO DEBEM SER DE FERRO GALVANIZADO EM LAJE E PARTE DE BAIXA SER DE PVC 60mm.

**EM MILÍMETROS**

ELETRÓDUTO METÁLICO	Ø20	Ø3/4"
ELETRÓDUTO PVC RÍGIDO	Ø25	Ø1"
ELETRÓDUTO PVC RÍGIDO	Ø20	Ø3/4"
ELETRÓDUTO PVC RÍGIDO	Ø25	Ø1"

**LEGENDA: HIDRANTES e EXTINTORES**

Ø - CAIXA DE INCÊNDIO PORTÁTIL EM VITRÓLICO DE 75x50x10cm P/ M = 15cm ou 20cm (10x10cm) - VER ESPECIFICAÇÃO NO PROJETO DE DETECCÃO AUTOMÁTICA

Ø - VALVULA DE RETENÇÃO

Ø - EXTINTOR DE GÁS CARBÔNICO - 6kg (QUANTO NÃO INDICADO) e 6kg PARA OS DEMAIS

Ø - EXTINTOR DE PÓ QUÍMICO - 12kg TIPO A-B-C PARA GARAGEM / ESTACIONAMENTO

Ø - UNIDO

Ø - TUBULAÇÃO DE INCÊNDIO EM FERRO GALVANIZADO INSTALADO SOB A LAJE DO PISO (QUANDO NÃO INDICADO)

Ø - COLUNA DE INCÊNDIO

Ø - COLUNA DE INCÊNDIO (DE 100V/120V)

Ø - COLUNA DE INCÊNDIO (DE 220V)

Ø - BLOCO DE INCÊNDIO

**NOTAS:**

1 - TODA TUBULAÇÃO DE INCÊNDIO INTERNA DEVE SER PROTEGIDA EXTERNAMENTE COM DUAS CAMADAS DE TELA ZARCADA E INSTALADA EM LETE DE AREIA

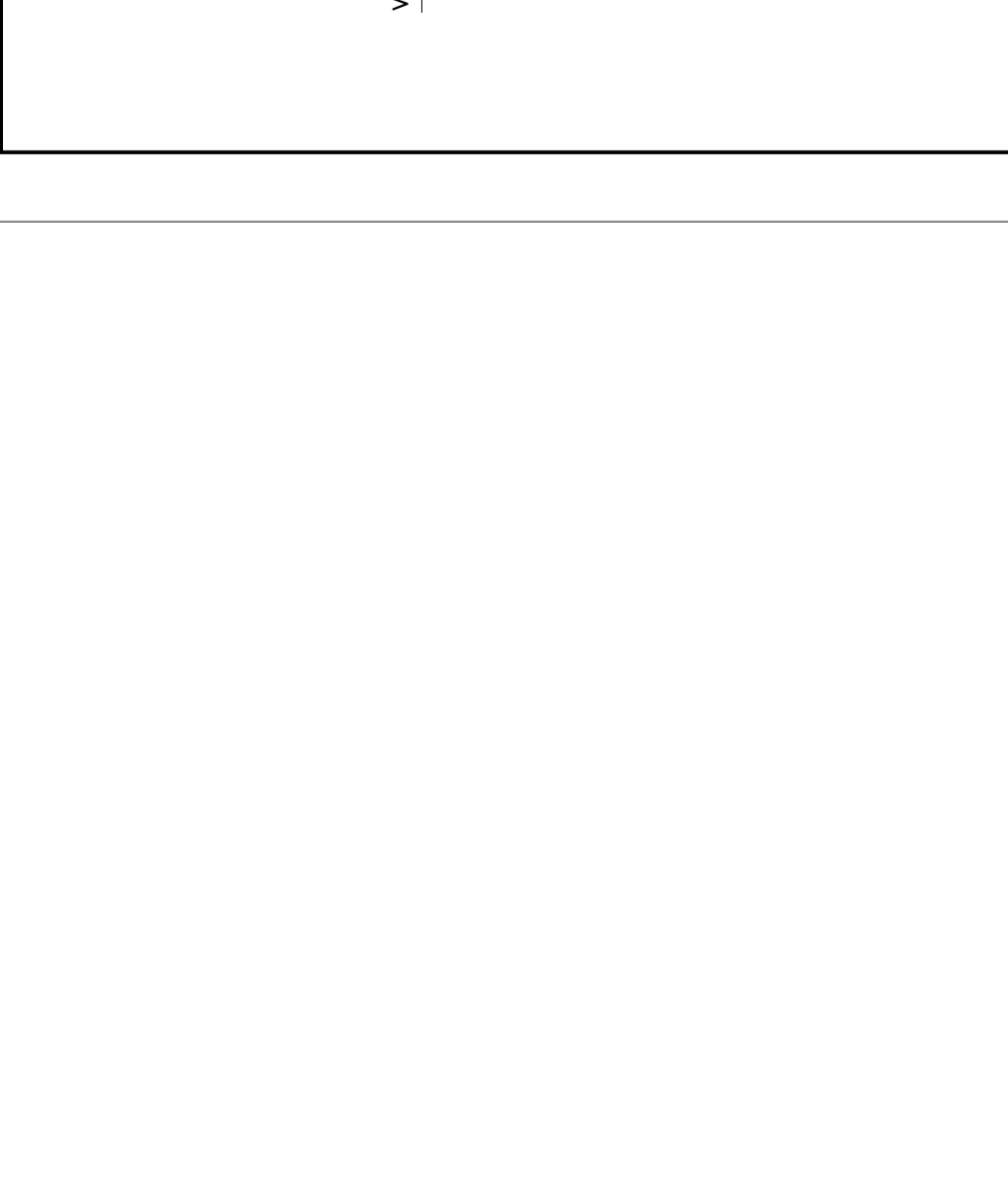
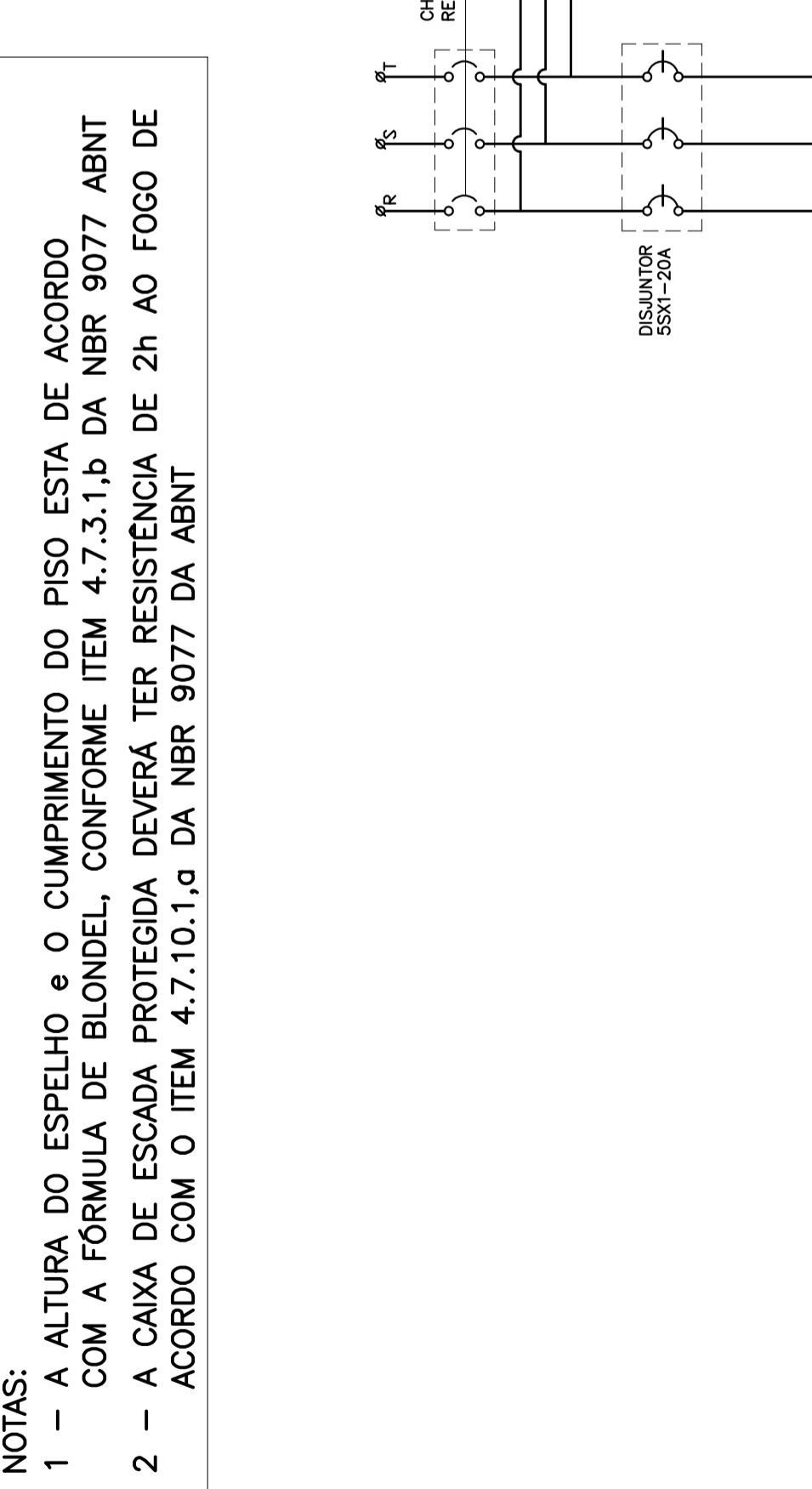
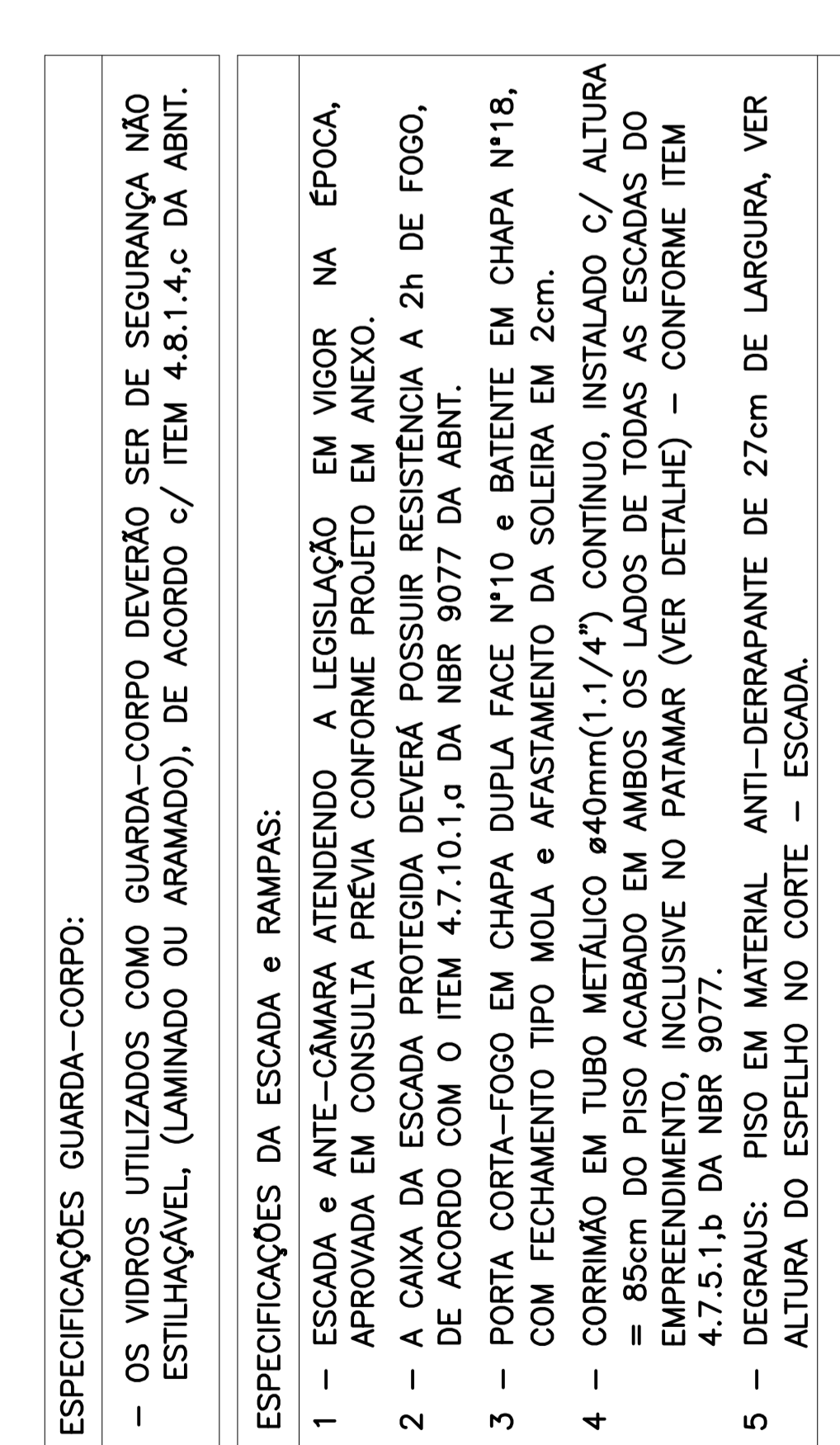
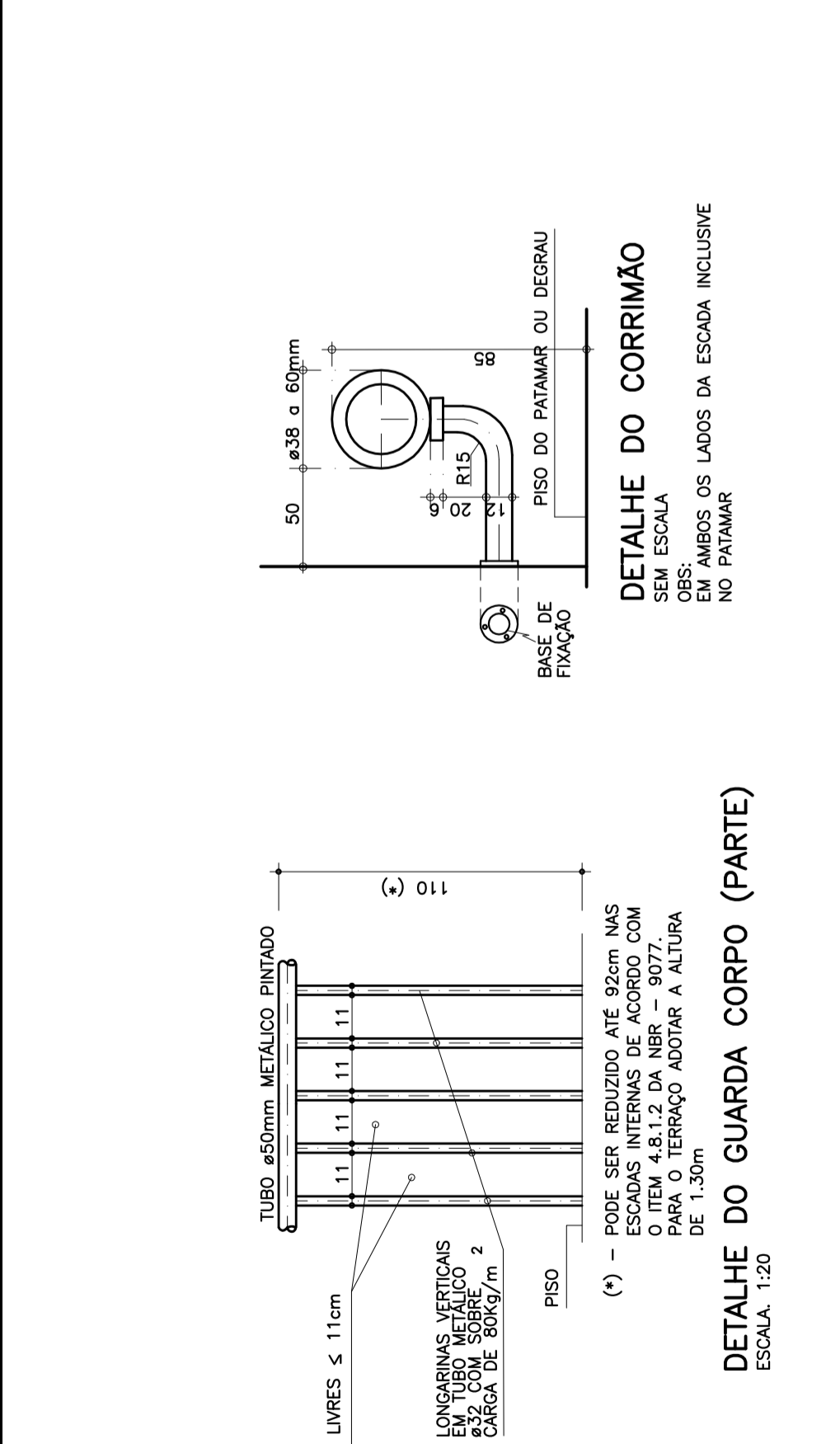
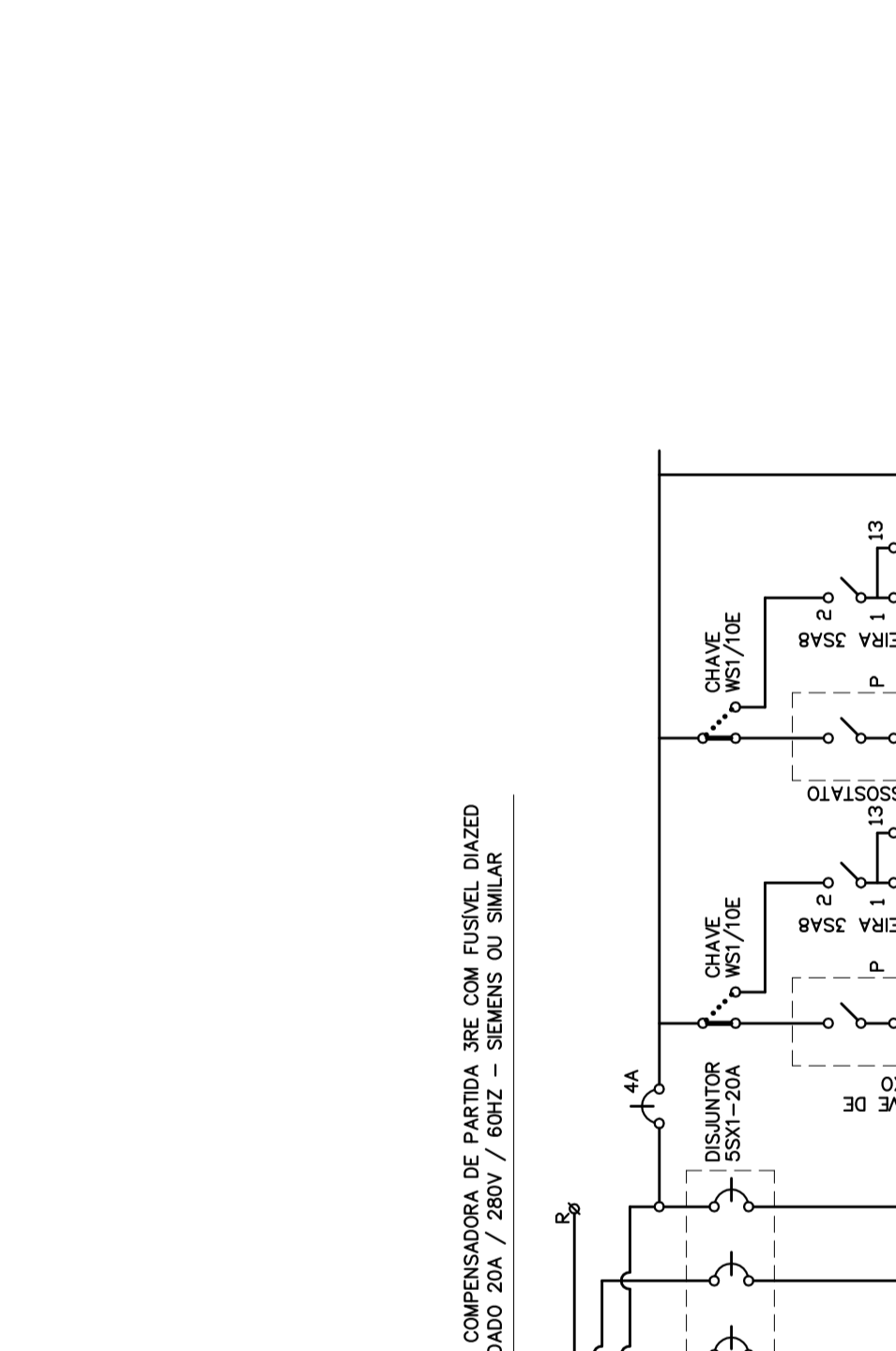
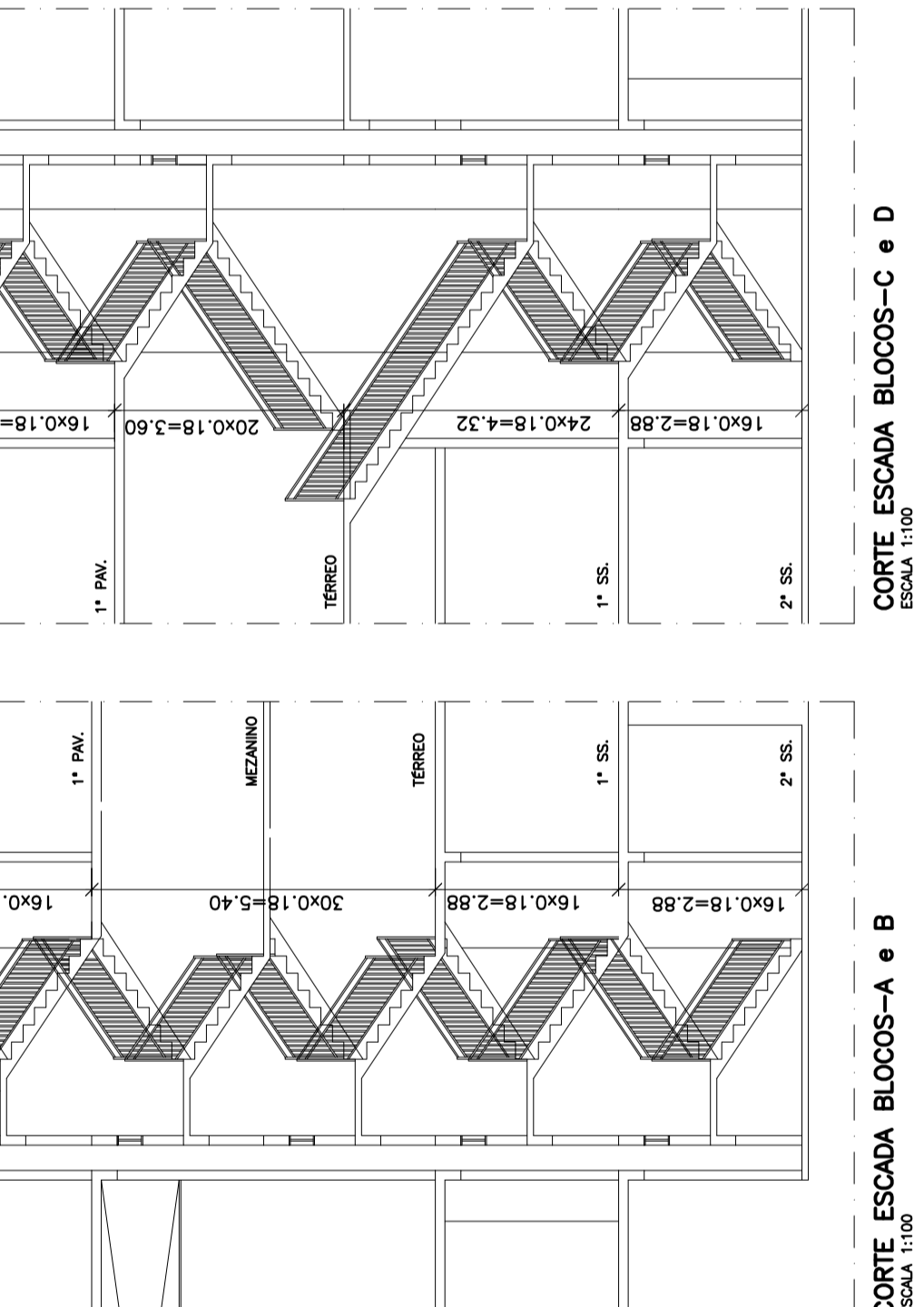
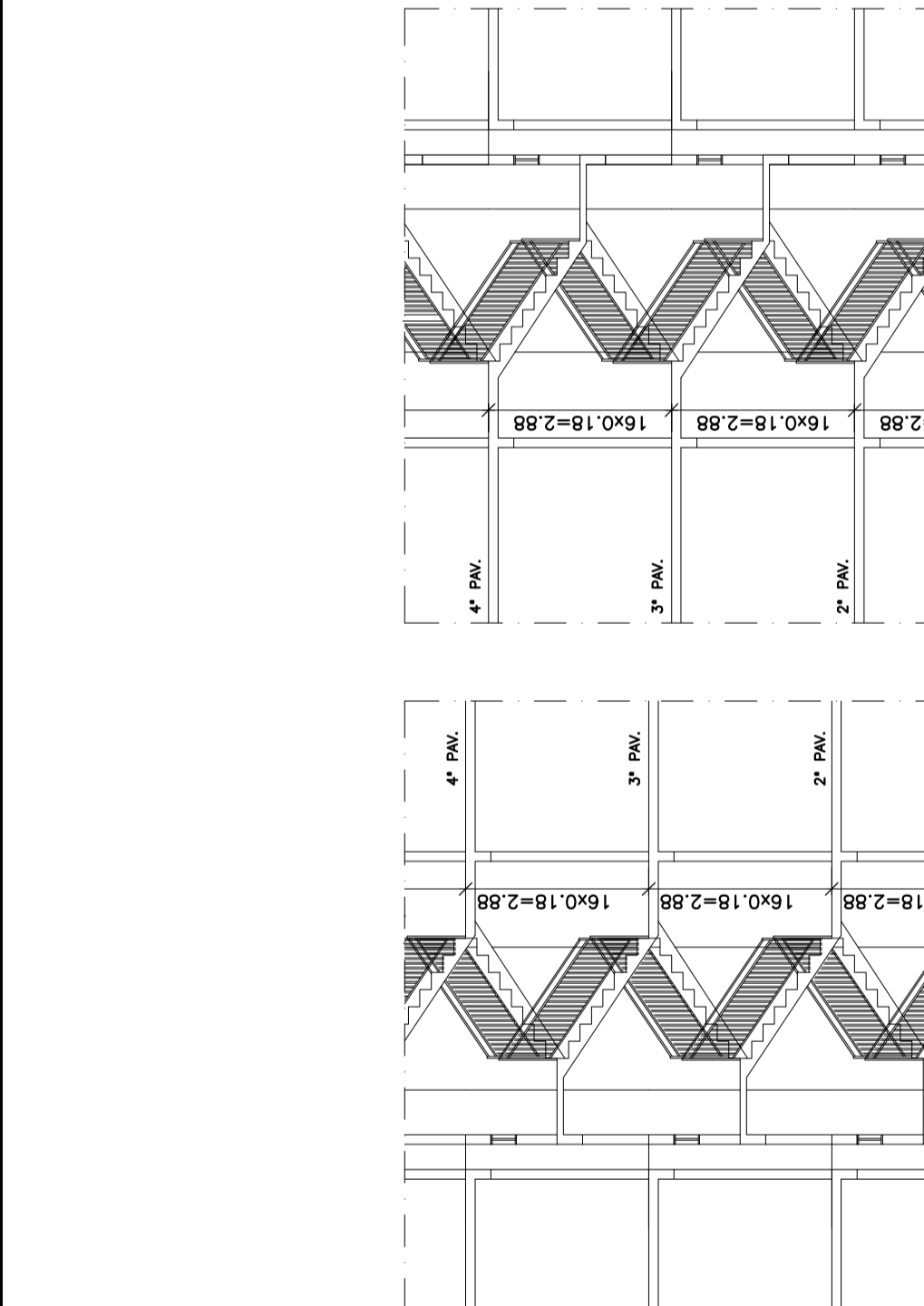
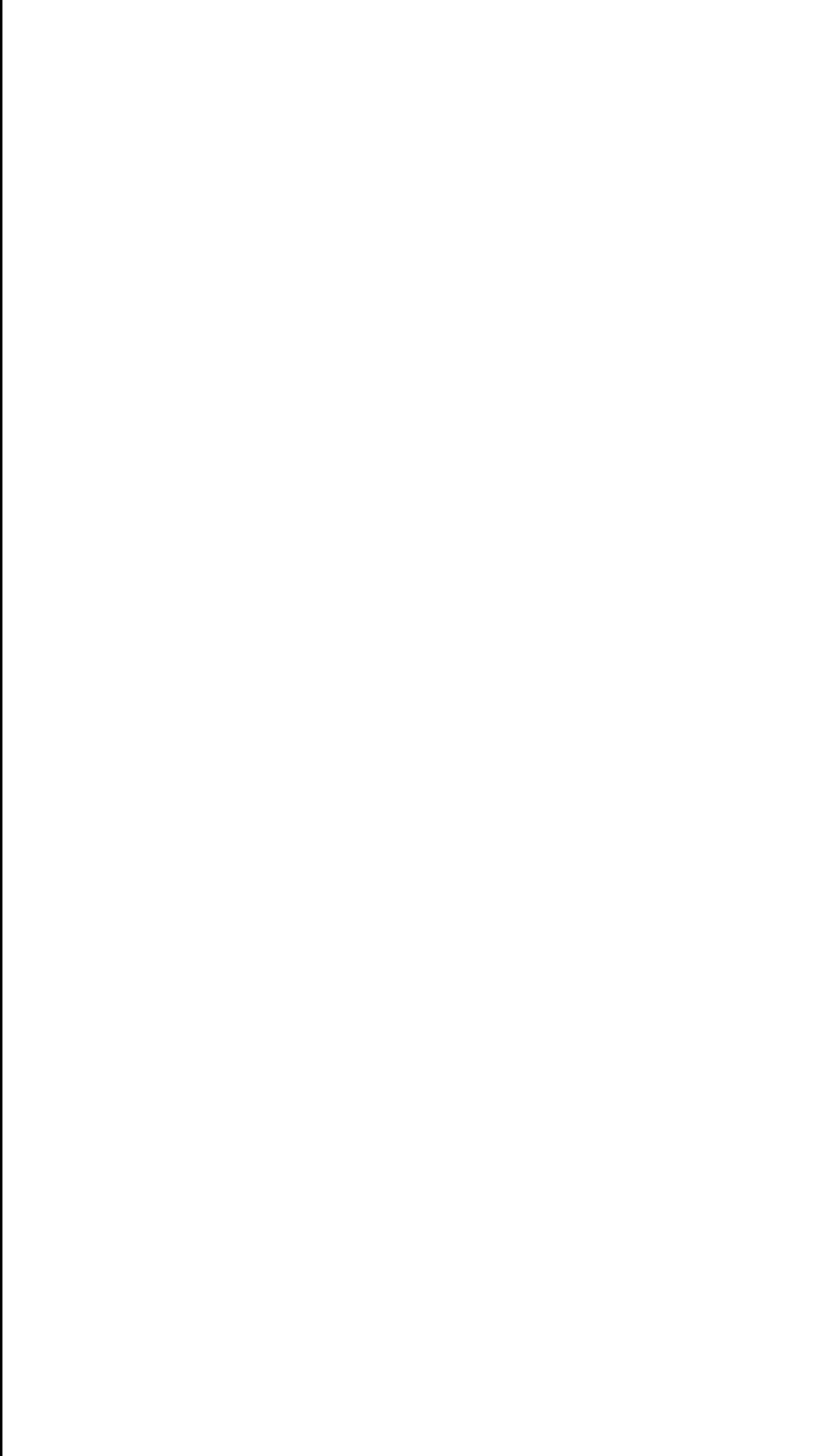
2 - TODA TUBULAÇÃO DE INCÊNDIO APARENTE DEVE SER PINTADA DE VERMELHO

3 - Ø 63mm = Ø 2 1/2" e 50mm = Ø 2"

**IMPORTANTE:**

**NAS ROTAS DE FUGA ONDE OS DESNÍVELS VARIAREM DE 19,0 a 45,0 CM DEBEM SER CONSTRUÍDAS RAMPAS DE ACESSO, COM PISOS SUPERIORES A 48cm RAMPAS OU ESCADAS DOTADAS DE CORRIMÃO e GUARDA-CORPO**

**PROJETO ELABORADO CONFORME AS NORMAS**  
 NBR-10.721, 11.716, 13.714 e PORTARIA  
 N° 36/09/2000 - CBM / DF



19/07/10

EMISSÃO - 1

OBSERVAÇÕES

DESIGNO DE REFERÊNCIA

FOLHA Nº

ESTUDO

1 - SURTIÇÃO

2 - 2/8

3 - 2/8

4 - 2/8

5 - 2/8

6 - 2/8

7 - 2/8

8 - 2/8

9 - 2/8

10 - 2/8

11 - 2/8

12 - 2/8

13 - 2/8

14 - 2/8

15 - 2/8

16 - 2/8

17 - 2/8

18 - 2/8

19 - 2/8

20 - 2/8

21 - 2/8

22 - 2/8

23 - 2/8

24 - 2/8

25 - 2/8

26 - 2/8

27 - 2/8

28 - 2/8

29 - 2/8

30 - 2/8

31 - 2/8

32 - 2/8

33 - 2/8

34 - 2/8

35 - 2/8

36 - 2/8

37 - 2/8

38 - 2/8

39 - 2/8

40 - 2/8

41 - 2/8

42 - 2/8

43 - 2/8

44 - 2/8

45 - 2/8

46 - 2/8

47 - 2/8

48 - 2/8

49 - 2/8

50 - 2/8

51 - 2/8

52 - 2/8

53 - 2/8

54 - 2/8

55 - 2/8

56 - 2/8

57 - 2/8

58 - 2/8

59 - 2/8

60 - 2/8

61 - 2/8

62 - 2/8

63 - 2/8

64 - 2/8

65 - 2/8

66 - 2/8

67 - 2/8

68 - 2/8

69 - 2/8

70 - 2/8

71 - 2/8

72 - 2/8

73 - 2/8

74 - 2/8

75 - 2/8

76 - 2/8

77 - 2/8

78 - 2/8

79 - 2/8

80 - 2/8

81 - 2/8

82 - 2/8

83 - 2/8

84 - 2/8

85 - 2/8

86 - 2/8

87 - 2/8

88 - 2/8

89 - 2/8

90 - 2/8

91 - 2/8

92 - 2/8

93 - 2/8

94 - 2/8

95 - 2/8

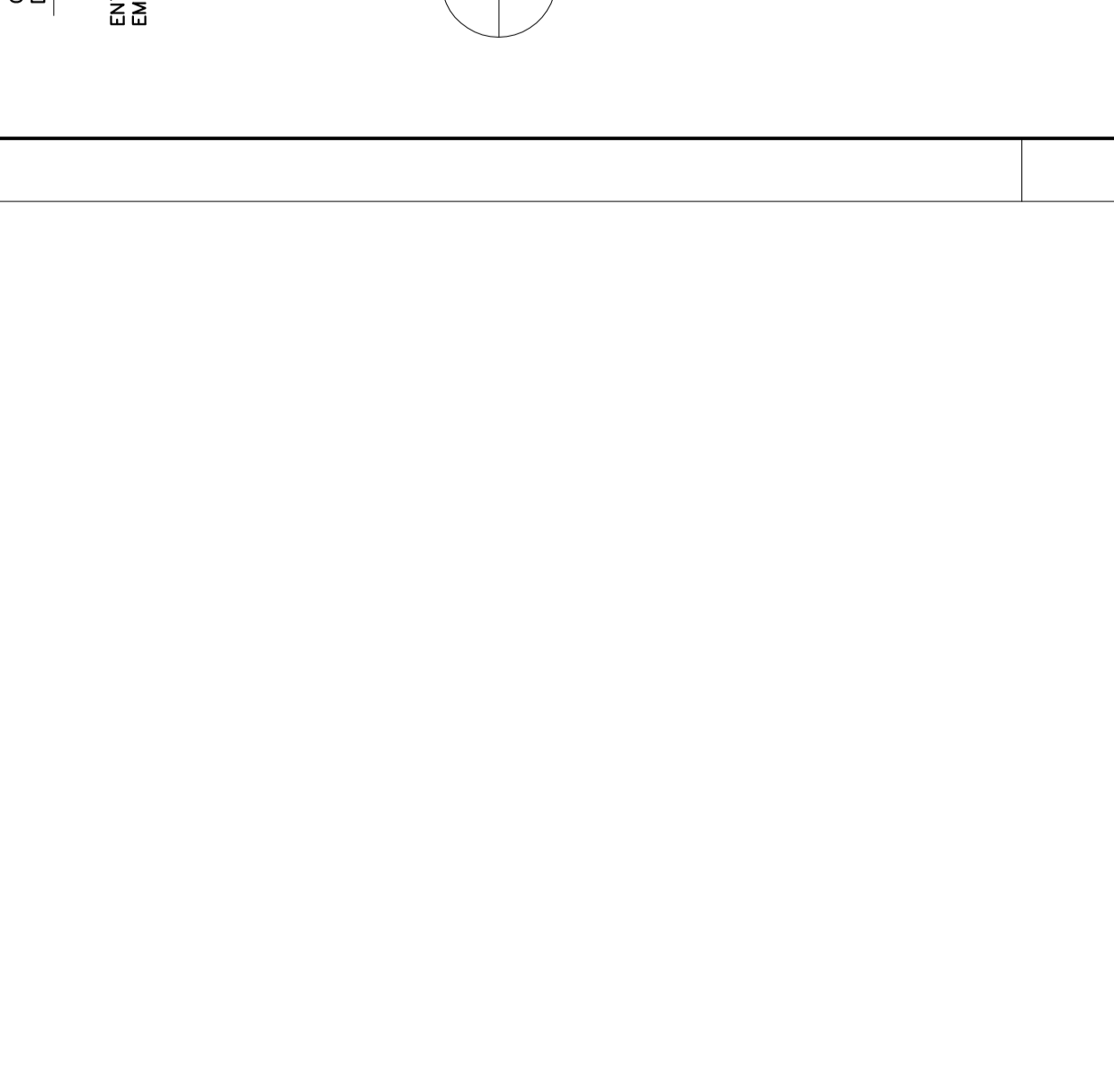
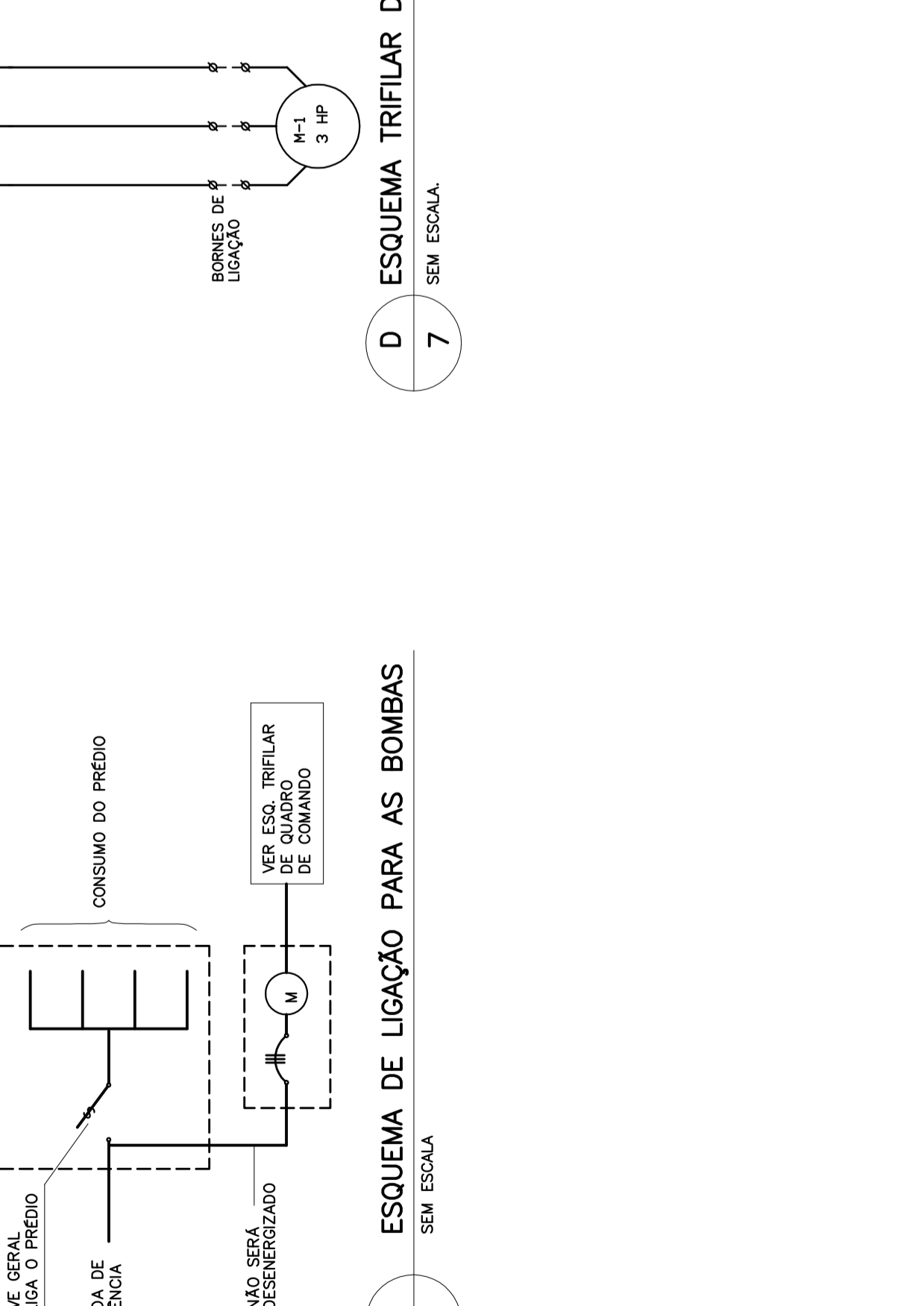
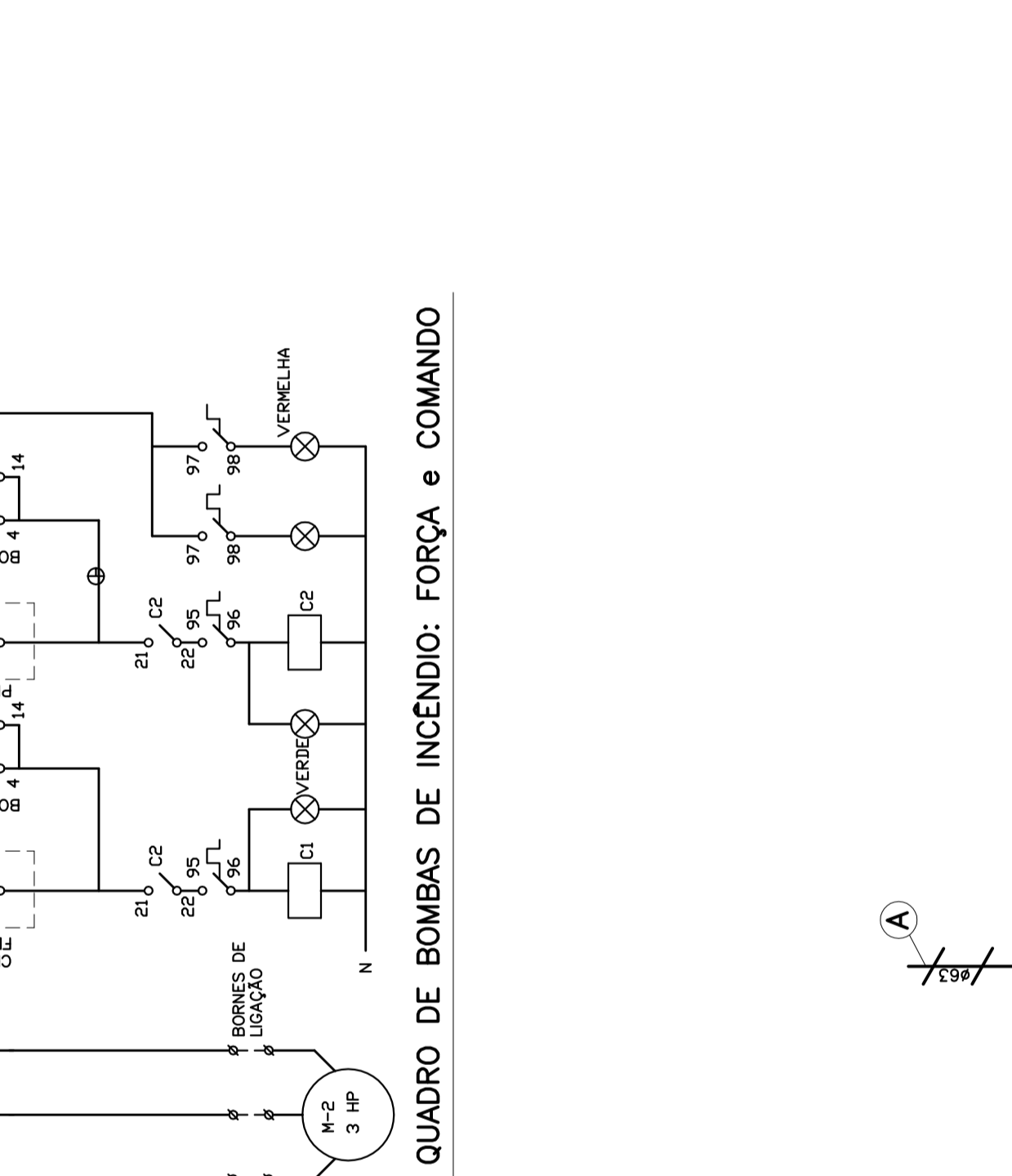
96 - 2/8

97 - 2/8

98 - 2/8

99 - 2/8

100 - 2/8



**martins**

PROJETO DE INSTALAÇÕES

SR - 3, N° 990 SULA 217/218 ED. ITO

CRMA N° 6987/0 - RF

DIRETOS AUTÔNOMOS RESPONSÁVEIS - LUI S194 DE 24/12/1986 E-MAIL: martin@martins.com.br

ENDEREÇO: SRA GUARÁ II ÁREA ESPECIAL DAS LOTES 6 e 8

PROPRIETÁRIO: DISCO INCORPORADORA E MOBILIARIA LTDA.

AUTOR DO PROJETO: MARTINS PROJETOS DE INSTALAÇÕES / JUANBERTO BERNARDO DE PONTES

RESP. TÉCNICO:

PROFESSOR

AUTOR DO PROJETO: ENG. CIVIL CRMA N° 13.795/0-DF

RESP. TÉCNICO: CRMA N°

CEPA

CBM-DF

PROJETO DE INSTALAÇÕES: CONTRA-INCÊNDIO - HIDRANTES, EXTINTORES e ACONDICIONAMENTO MANUAL; DEMAIS DETALHES

BRANCA - DF - FOLHA Nº

D I S C O I C I - 6 / 6

CLUBE RESIDENCIAL Olympique

ESCALA: 1:50

ESPORTE

MARTINS

PROJ. CIVIL

PROJ. ELÉTRICO

PROJ. HIDRÁULICO

PROJ. MECÂNICO

PROJ. PAVIMENTAÇÃO

PROJ. SANEAMENTO

PROJ. SINALIZAÇÃO

PROJ. VENTILAÇÃO

PROJ. ZONAMENTO

